



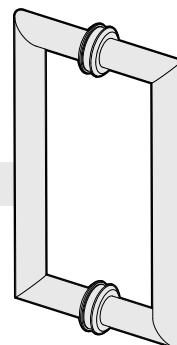
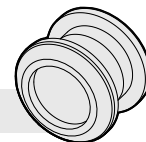
## Ergänzende Produkte

Umfangreiche Auswahl an Zubehör – vielfältige Möglichkeiten, mehr Komfort.

### Schiebetürmuscheln

Glasschiebetüren können mit unseren Schiebetürmuscheln auf eine unauffällige Art bewegt werden. Die Schiebetürmuscheln sind in runder und eckiger Ausführung verfügbar.

.....Details siehe Seite 38



### Türgriffe

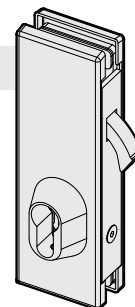
Türgriffe werden den hohen Anforderungen bei der Handhabung von schweren Türen gerecht. Die Türgriffe sind in gerader Form und auf Gehrung sowie in unterschiedlichen Längen lieferbar.

.....Details siehe Seite 38

### Hakenriegelschlösser

Mit unseren Hakenriegelschlössern können Glasschiebetüren bequem und sicher verriegelt werden. Die Verriegelung durch den Schlüssel erfolgt entgegengesetzt zur Drehrichtung. Profilzylinder, Profilhalbzylinder und Knaufzylinder sind für diese Schlösser lieferbar. Ein Gegenkasten oder Schließblech rundet das Programm in diesem Bereich ab.

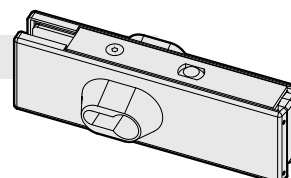
.....Details siehe Seite 39



### Universal-Eckschlösser

Das sichere Verschießen von Glasschiebetüren im Boden ist mit unseren Eckschlössern möglich. Profilzylinder, Profilhalbzylinder und Knaufzylinder stehen für diese Schlösser zur Verfügung.

..... Details siehe Seite 40



### Bodenführung

Die Bodenführung ist für das komfortable Gleiten von Glasschiebetüren erforderlich und wird auf dem Fußboden montiert. Die stufenlos einstellbare Bodenführung erlaubt eine Anpassung an jede Glasstärke zwischen 8 und 12,76 mm.

.....Details siehe Seite 42

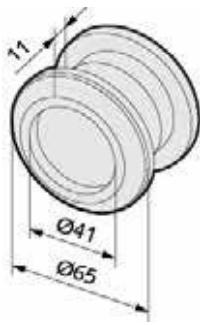


### Bodenstopper

Zum Abstoppen von Glasschiebetüren ist unser Bodenstopper bestens geeignet. Die Montage erfolgt auf dem Fußboden. Der stufenlos einstellbare Bodenstopper erlaubt eine Anpassung an jede Glasstärke zwischen 8 und 12,76 mm.

.....Details siehe Seite 42





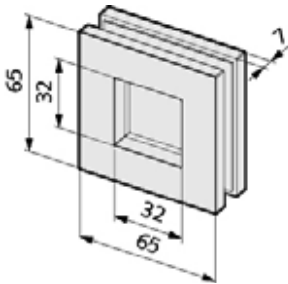
### Schiebetürmuschel, rund

- Korrosionsschutz: Klasse 4

Art.-Nr.	Glasstärke	Material/Oberfläche
28.204.0600.112	8-12,76 mm	Al E4/C-0 silberf. elox.
28.204.0600.137	8-12,76 mm	Al E4/C-31 edelstahlf. elox.
28.204.0600.426	8-12,76 mm	V2A matt gebürstet

#### Hinweis:

Die Glasbearbeitung auf Seite 43 bitte beachten.



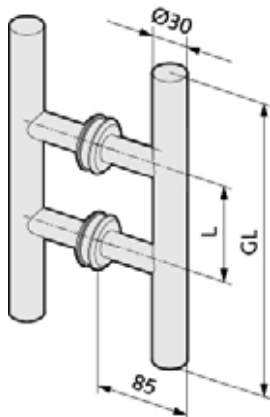
### Schiebetürmuschel, eckig

- zum Aufkleben
- Korrosionsschutz: Klasse 4

Art.-Nr.	Glasstärke	Material/Oberfläche
28.206.0500.426	8-12,76 mm	V2A matt gebürstet

#### Hinweis:

Die Glasbearbeitung auf Seite 43 bitte beachten.



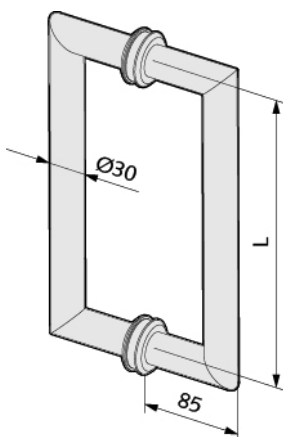
### Türgriffe, gerade Form

- paarweise Befestigung
- Korrosionsschutz: Klasse 3

Art.-Nr.	Glasstärke	GL	L	Material/Oberfläche
37.230.0803.426	8-19 mm	300 mm	100 mm	V2A matt gebürstet
37.230.0804.426	8-19 mm	400 mm	300 mm	V2A matt gebürstet
37.230.0805.426	8-19 mm	500 mm	300 mm	V2A matt gebürstet
37.230.0806.426	8-19 mm	600 mm	400 mm	V2A matt gebürstet
37.232.0800.426	8-19 mm	auf Maß	auf Maß	V2A matt gebürstet

#### Hinweis:

Bei Bestellungen auf Maß bitte „GL“ und „L“ angeben. (Maß „L“ max. 2.000 mm bei 2 Befestigungspunkten, bei Längen über 2.000 mm werden 3 Befestigungspunkte empfohlen). Die Glasbearbeitung auf Seite 44 bitte beachten.



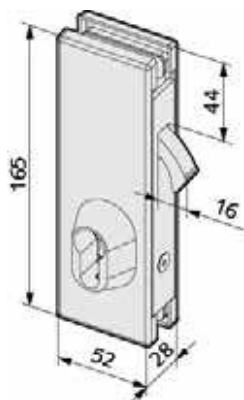
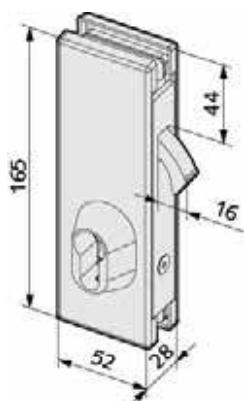
### Türgriffe, Gehrungsform

- paarweise Befestigung
- Korrosionsschutz: Klasse 3

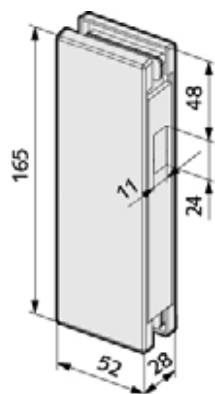
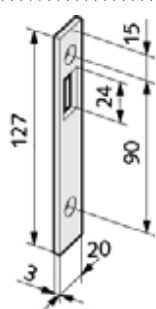
Art.-Nr.	Glasstärke	L	Material/Oberfläche
37.240.0803.426	8-19 mm	350 mm	V2A matt gebürstet
37.242.0000.426	8-19 mm	auf Maß	V2A matt gebürstet

#### Hinweis:

Bei Bestellungen auf Maß bitte „L“ angeben. (Maß „L“ max. 2.000 mm bei 2 Befestigungspunkten, bei Längen über 2.000 mm werden 3 Befestigungspunkte empfohlen). Die Glasbearbeitung auf Seite 44 bitte beachten.



Ausführung links



### Hakenriegelschloss<sup>1</sup>

- vorgerichtet für Profilylinder
- Korrosionsschutz: Klasse 3

Art.-Nr.	Glasstärke	Material/Oberfläche
28.210.0600.112	8-12 mm ESG	Al E4/C-0 silberf. elox.
28.210.0600.137	8-12 mm ESG	Al E4/C-31 edelstahlf. elox.
28.210.0600.426	8-12 mm ESG	V2A matt gebürstet
28.211.0600.112	8,76-12,76 mm VSG	Al E4/C-0 silberf. elox.
28.211.0600.137	8,76-12,76 mm VSG	Al E4/C-31 edelstahlf. elox.
28.211.0600.426	8,76-12,76 mm VSG	V2A matt gebürstet

### Hakenriegelschloss/Profilhalbzylinder<sup>1</sup>

- vorgerichtet für Profilhalbzylinder
- Korrosionsschutz: Klasse 3

#### Ausführung links

Art.-Nr.	Glasstärke	Material/Oberfläche
28.210.0610.112	8-12 mm ESG	Al E4/C-0 silberf. elox.
28.210.0610.137	8-12 mm ESG	Al E4/C-31 edelstahlf. elox.
28.210.0610.426	8-12 mm ESG	V2A matt gebürstet
28.211.0610.112	8,76-12,76 mm VSG	Al E4/C-0 silberf. elox.
28.211.0610.137	8,76-12,76 mm VSG	Al E4/C-31 edelstahlf. elox.
28.211.0610.426	8,76-12,76 mm VSG	V2A matt gebürstet

#### Ausführung rechts

Art.-Nr.	Glasstärke	Material/Oberfläche
28.210.0620.112	8-12 mm ESG	Al E4/C-0 silberf. elox.
28.210.0620.137	8-12 mm ESG	Al E4/C-31 edelstahlf. elox.
28.210.0620.426	8-12 mm ESG	V2A matt gebürstet
28.211.0620.112	8,76-12,76 mm VSG	Al E4/C-0 silberf. elox.
28.211.0620.137	8,76-12,76 mm VSG	Al E4/C-31 edelstahlf. elox.
28.211.0620.426	8,76-12,76 mm VSG	V2A matt gebürstet

### Schließblech

- Korrosionsschutz: Klasse 4

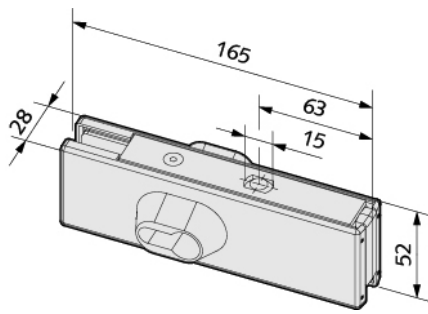
Art.-Nr.	Material/Oberfläche
28.212.0000.426	V2A matt gebürstet

### Gegenkasten für Hakenriegelschlösser<sup>1</sup>

- Korrosionsschutz: Klasse 3

Art.-Nr.	Glasstärke	Material/Oberfläche
28.214.0600.112	8-12 mm ESG	Al E4/C-0 silberf. elox.
28.214.0600.137	8-12 mm ESG	Al E4/C-31 edelstahlf. elox.
28.214.0600.426	8-12 mm ESG	V2A matt gebürstet
28.215.0600.112	8,76-12,76 mm VSG	Al E4/C-0 silberf. elox.
28.215.0600.137	8,76-12,76 mm VSG	Al E4/C-31 edelstahlf. elox.
28.215.0600.426	8,76-12,76 mm VSG	V2A matt gebürstet

<sup>1</sup> Die Glasbearbeitung auf Seite 43 bitte beachten.



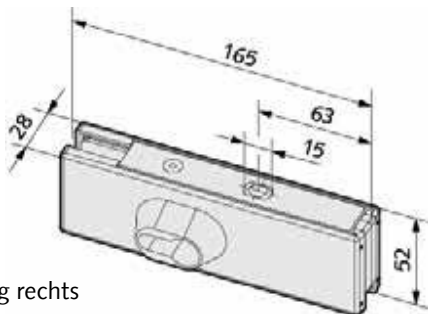
### US 10.1 Universal-Eckschloss

- mit Rundriegel
- vorbereitet für Profilzylinder
- Korrosionsschutz: Klasse 3

Art.-Nr.	Glasstärke	Material/Oberfläche
32.102.0600.112	8-12,76 mm	Al E4/C-0 silberf. elox.
32.102.0600.137	8-12,76 mm	Al E4/C-31 edelstahlf. elox.
32.102.0600.426	8-12,76 mm	V2A matt gebürstet

#### Hinweis:

Die Glasbearbeitung auf Seite 44 bitte beachten.



Ausführung rechts

### US 10.3 Universal-Eckschloss/Profilhalbzylinder

- mit Rundriegel
- vorbereitet für Profilhalbzylinder
- Korrosionsschutz: Klasse 3

#### Ausführung links

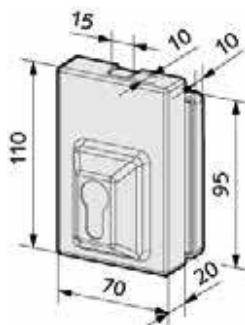
Art.-Nr.	Glasstärke	Material/Oberfläche
32.106.0610.112	8-12,76 mm	Al E4/C-0 silberf. elox.
32.106.0610.137	8-12,76 mm	Al E4/C-31 edelstahlf. elox.
32.106.0610.426	8-12,76 mm	V2A matt gebürstet

#### Ausführung rechts

Art.-Nr.	Glasstärke	Material/Oberfläche
32.106.0620.112	8-12,76 mm	Al E4/C-0 silberf. elox.
32.106.0620.137	8-12,76 mm	Al E4/C-31 edelstahlf. elox.
32.106.0620.426	8-12,76 mm	V2A matt gebürstet

#### Hinweis:

Die Glasbearbeitung auf Seite 44 bitte beachten.



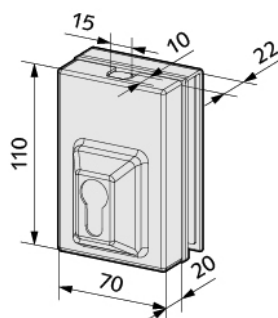
### ES 30 Eckschloss

- mit Rundriegel
- vorbereitet für Profilzylinder
- 15 mm freie Glaskante
- Korrosionsschutz: Klasse 3

Art.-Nr.	Glasstärke	Material/Oberfläche
32.300.0600.112	8-12,76 mm	Al E4/C-0 silberf. elox.
32.300.0600.137	8-12,76 mm	Al E4/C-31 edelstahlf. elox.
32.300.0600.426	8-12,76 mm	V2A matt gebürstet

#### Hinweis:

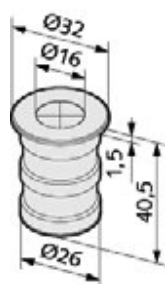
Die Glasbearbeitung auf Seite 44 bitte beachten.



### SO 30 Überschub-Eckschloss

- mit Rundriegel
- vorbereitet für Profilhalbzylinder
- mit Edelstahl-Konsole
- Korrosionsschutz: Klasse 3

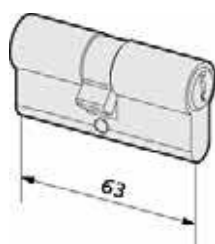
Art.-Nr.	Glasstärke	Material/Oberfläche
32.500.1000.112	10-12 mm	Al E4/C-0 silberf. elox.
32.500.1000.137	10-12 mm	Al E4/C-31 edelstahlf. elox.
32.500.1000.426	10-12 mm	V2A matt gebürstet



### Bodenbuchse mit Staubverschluss

- mit federndem Staubverschluss
- Abschlussdeckel in Edelstahl
- für Rundriegel Ø 15 mm
- Korrosionsschutz: Klasse 3

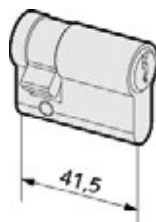
Art.-Nr.	Material/Oberfläche
32.612.0000.426	V2A matt gebürstet



### Profilzylinder

- nach DIN 18252 / EN 1303
- mit 3 Schlüsseln
- 63 mm Länge (31,5/31,5 mm)
- Korrosionsschutz: Klasse 3

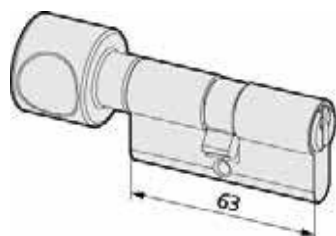
Art.-Nr.	Schließung	Material/Oberfläche
01.901.3131.325	verschiedenschließend	Ms matt vernickelt
01.903.3131.325	gleichschließend	Ms matt vernickelt



### Profilhalbzylinder

- nach DIN 18252 / EN 1303
- mit 3 Schlüsseln
- 41,5 mm Länge (31,5/10 mm)
- Korrosionsschutz: Klasse 3

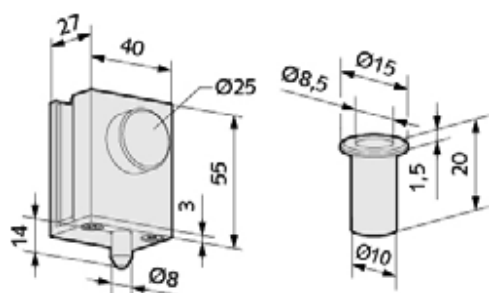
Art.-Nr.	Schließung	Material/Oberfläche
01.905.4100.325	verschiedenschließend	Ms matt vernickelt
01.906.4100.325	gleichschließend	Ms matt vernickelt



### Profil-Knaufzylinder

- nach DIN 18252 / EN 1303
- mit Drehknauf (Al E6/C-0 silberfarbig eloxiert)
- mit 3 Schlüsseln
- 63 mm Länge (31,5/31,5 mm)
- Korrosionsschutz: Klasse 3

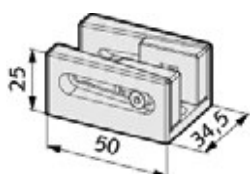
Art.-Nr.	Schließung	Material/Oberfläche
01.913.3131.325	verschiedenschließend	Ms matt vernickelt
01.914.3131.325	gleichschließend	Ms matt vernickelt



### Überschub-Feststeller

- mit matt vernickelter Messing-Bodenbuchse
- Korrosionsschutz: Klasse 2

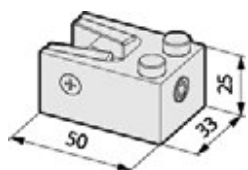
Art.-Nr.	Glasstärke	Material/Oberfläche
26.202.0400.112	8 mm	Al E4/C-0 silberf. elox.
26.202.0400.137	8 mm	Al E4/C-31 edelstahlf. elox.
26.202.0900.112	10 mm	Al E4/C-0 silberf. elox.
26.202.0900.137	10 mm	Al E4/C-31 edelstahlf. elox.



### Bodenführung

- einstellbar
- Korrosionsschutz: Klasse 4

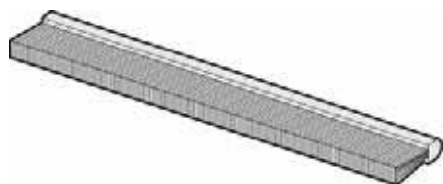
Art.-Nr.	Glasstärke	Material/Oberfläche
28.360.0600.114	8-12,76 mm	Al E6/C-0 silberf. elox.
28.360.0600.139	8-12,76 mm	Al E6/C-31 edelstahlf. elox.
28.360.0600.770	8-12,76 mm	GD-Zn RAL 9005 pulverbesch.



### Bodenstopper

- einstellbar
- Korrosionsschutz: Klasse 4

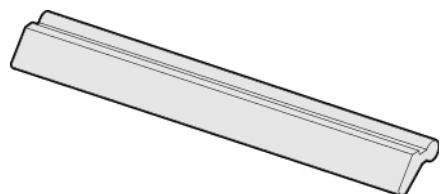
Art.-Nr.	Glasstärke	Material/Oberfläche
28.370.0600.114	8-12,76 mm	Al E6/C-0 silberf. elox.
28.370.0600.139	8-12,76 mm	Al E6/C-31 edelstahlf. elox.
28.370.0600.265	8-12,76 mm	Al RAL 9005 pulverbesch.



### Dichtungsbürste

- Länge: 3.000 mm
- Korrosionsschutz: Klasse 3

Art.-Nr.	Material/Oberfläche
33.500.0000.505	Kunststoff natur

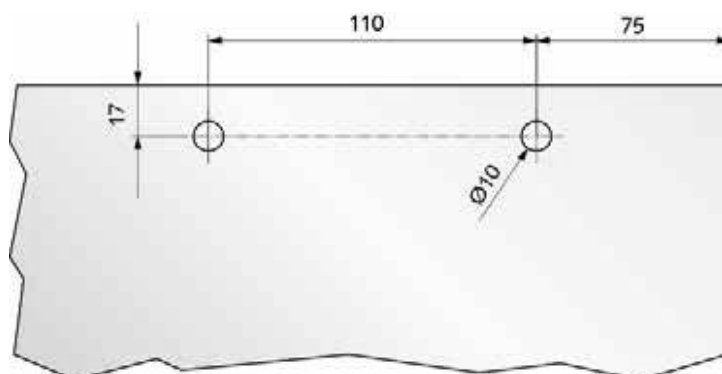


### Lippendichtung

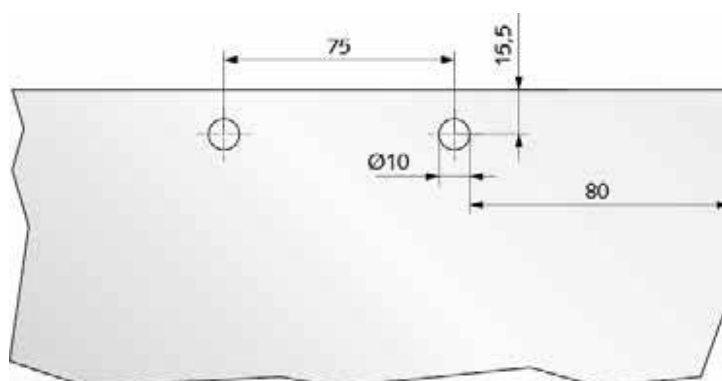
- Länge: 3.000 mm
- Korrosionsschutz: Klasse 4

Art.-Nr.	Material/Oberfläche
33.504.0000.505	Kunststoff natur

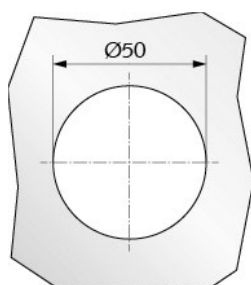
# Glasbearbeitungen



NOVA 180: Laufwagen (VSG)

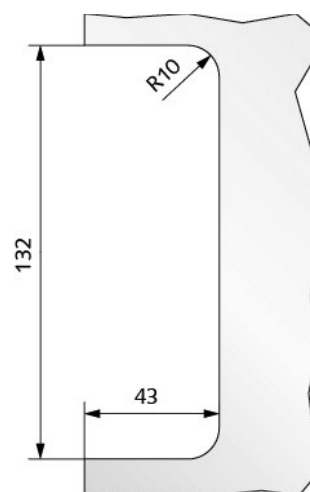


PURA 150: Laufwagen (VSG)



## Schiebetürmuscheln

Art.-Nr.  
28.204.0600.112 bis  
28.206.0500.426



## Hakenriegelschlösser

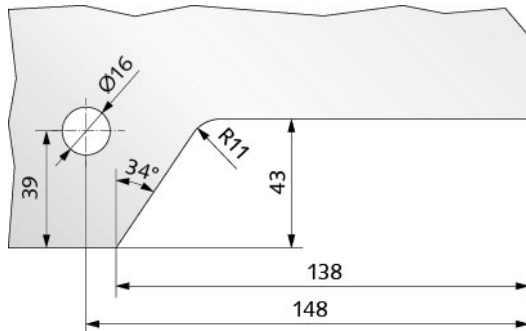
Art.-Nr.  
28.210.0600.112 bis  
28.211.0620.426

## Gegenkästen

Art.-Nr.  
28.214.0600.112 bis  
28.215.0600.426



## Glasbearbeitungen

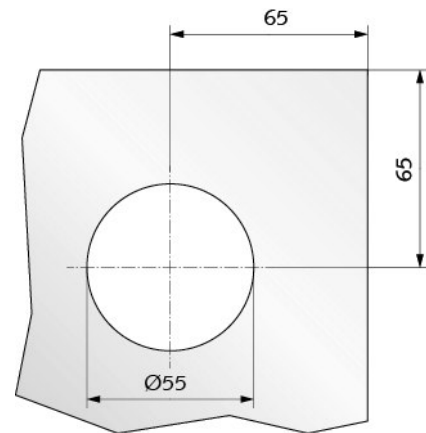


### US 10.1 und US 10.3: Universal-Eckschlösser

Art.-Nr.

32.102.0600.112 bis

32.106.0620.426

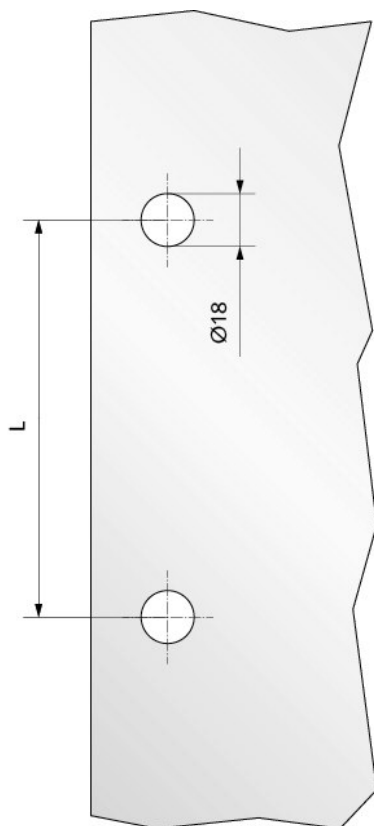


### ES 30 Eckschloss

Art.-Nr.

32.300.0600.112 bis

32.300.0600.426



### Türgriffe

Art.-Nr.

37.230.0803.426 bis

37.242.0000.426

## Werkstoffe und Oberflächen

### Aluminium

Eloxal nach EURAS-Standard-Farbfächer und Standardfarben (Tauchfärbung):

105 = blank

112 = E4/C-0 silberfarbig eloxiert

114 = E6/C-0 silberfarbig eloxiert

137 = E4/C-31 edelstahlfarbig eloxiert

139 = E6/C-31 edelstahlfarbig eloxiert

Pulverbeschichtung (30% Glanzgrad):

265 = RAL 9005 tiefschwarz pulverbeschichtet

### Messing

325 = matt vernickelt

### Edelstahl

426 = V2A matt gebürstet

### Kunststoff

505 = natur

550 = weiß

565 = schwarz

570 = grau

### Zink-Druckguss

705 = roh

770 = RAL 9005 tiefschwarz pulverbeschichtet

### Vorbehandlung

E4 = geschliffen und gebürstet

E6 = chemisch gebeizt

### Aluminium



E6/C-0 silberfarbig eloxiert  
(---.114)



E6/C-31 edelstahlfarbig eloxiert  
(---.139)

### Edelstahl



V2A matt gebürstet (---.426)

## Hinweise

Die Auswahl der lieferbaren Werkstoffe und Oberflächen kann für die einzelnen Produkte unterschiedlich sein.

Die Farbmuster dienen lediglich der Orientierung. Farbabweichungen sind drucktechnisch bedingt.

Durch unterschiedliche Werkstoffe und Bearbeitungen kann es zu geringen Farbunterschieden kommen.

Bei Artikeln, die aus unterschiedlichen Materialien gefertigt werden, kann es gegenüber den Abbildungen zu geringen Maßunterschieden kommen.

Weitere Oberflächen sind möglich. Bei Bedarf bitten wir um Abstimmung mit unserem Haus.